

●はじめに

\*荷物が到着いたしましたら、直ちにキズの有無を確認してください。運送中に発生したキズ等がございましたら、運送会社から事故証明を取り、商品に添えて販売店にお申し出ください。

\*製造上の問題がありましたら、施工前に販売店にお申し出ください。《施工後は当社では責任を負いかねます》

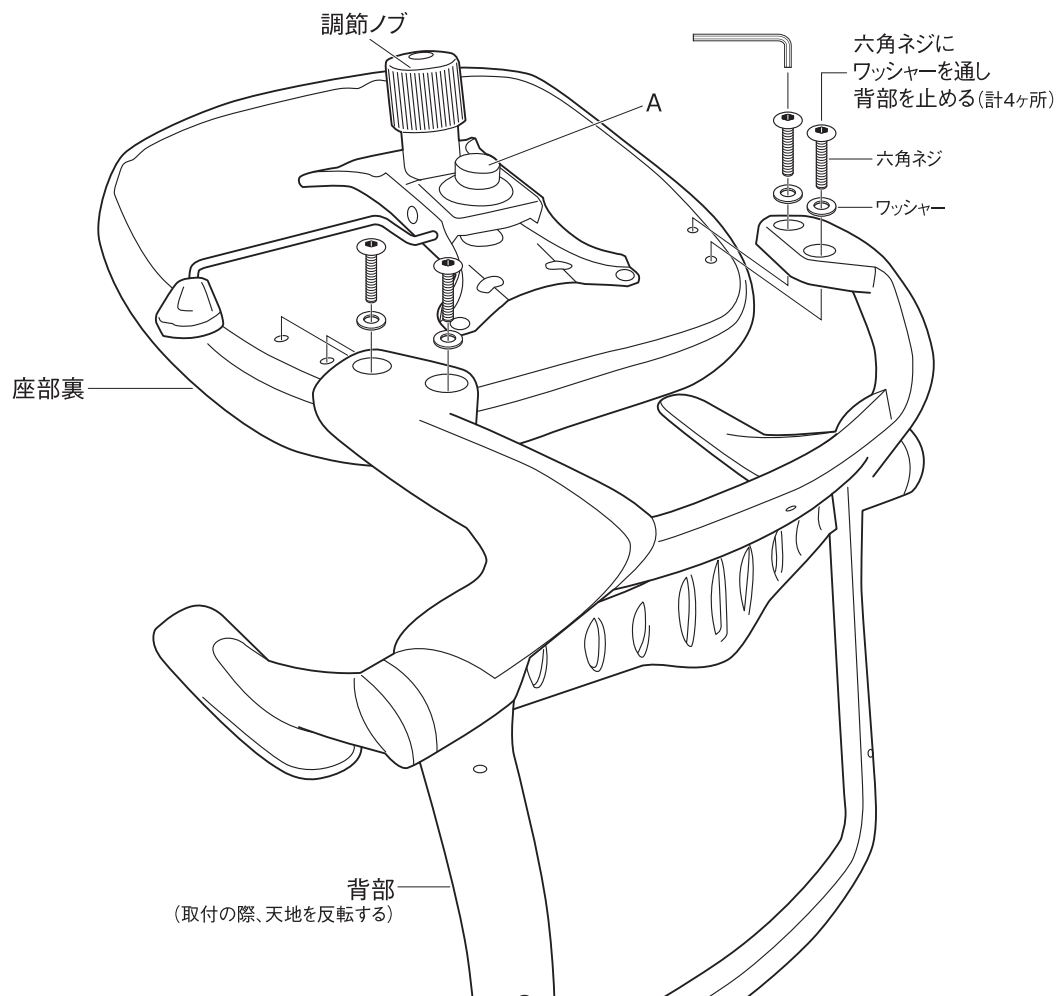
# オフィスチェア 組立手順 《CPB-15Aシリーズ》

※この度は、当社製品をお買い上げいただきましてありがとうございます。

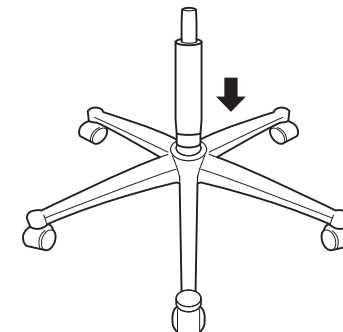
※左図の部材明細を確認後、組立手順に沿って組立をしてください。ケガ等なされないように十分に注意をしてください。

部材明細		数
座部		1
背部	 六角レンチ 六角ネジ&ワッシャー×各4個付	1セット
ガスシリンダー		1
ベース		1

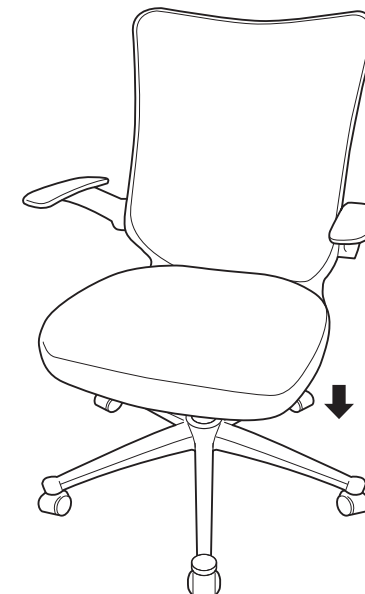
1 座部を裏返し、六角ネジ4本(長)にそれぞれワッシャーを通して背部を止める。



2 ベースにガスシリンダーを差し込む。



3 座部裏側の穴(A)に、ガスシリンダーを差し込む。



完成後、座って高さ調整やロッキング強弱の調整等を確認してからご使用ください。

【操作方法】

ロッキングの強弱は、座部裏側の調節ノブを右に回すと強くなり、左に回すと弱くなります。

(ご注意：ロッキングの調節が弱すぎると、後方へ倒れることがありますのでご注意ください。)

座部を下げる時は、座部の中央に深く腰をかけてレバーを軽く引き上げ、希望の高さまで下がったらレバーから手を離します。

▲安全上のご注意

■使用上の注意

①移動する時は、落としたり、倒したりして、物をこわしたりケガをする事がないように、手でしっかり持って運んでください。

②物を貼ったり、ビニール等で長時間おいて使用しないでください。塗料が変色したり、はがれる事があります。

■保守点検

①ネジ類がゆるんでいないか時々点検し、ゆるみ始めたらしっかり締め直してください。

■手入れ方法

①日常のお手入れは、柔らかい布で乾拭きしてください。汚れのひどい時は、薄めた中性洗剤を濡した布で汚れを落とし、よく絞った布で洗剤を拭き取り、次に乾いた柔らかい布できれいに拭き取ってください。

■施工上の注意

①本製品のネジ締め付け時には、クラッチ付きドライバーを使用してください。締め付けトルクが強すぎると、ネジが空転したり、ネジ頭がとんだり、つぶれたりする場合があります。