

片袖机 W1000/W1200

組立・使用説明書

この度は当社製品をお買い上げいただき誠にありがとうございます。
本紙は大切に保管していただき使用説明書を時々読み返してご使用ください。

●はじめに

※荷物が到着いたしましたら、直ちにキズの有無を確認してください。運送中に発生したキズ等がございましたら、
運送会社から事故証明を取り、商品に添えて販売店にお申し出ください。
※製造上の問題がありましたら、施工前に販売店にお申し出ください。《施工後は当社では責任を負いかねます》

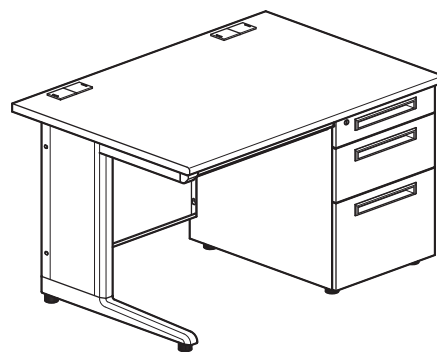
○部品の確認・・・組み立ての前に部品の名前と部品数が揃っているかを確認してください。

○組立場所・・・平らなカーペットや、じゅうたん等の表面の柔らかい床の上で組み立ててください。フローリングの場合は薄い毛布を敷いてください。

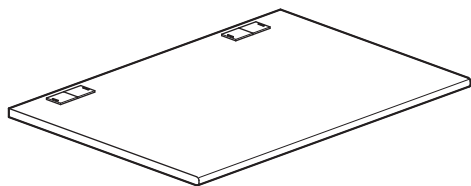
○組立のご注意・・・手袋をはめると安全に作業ができます。
ネジに合ったドライバーをご使用ください。
必ず2人以上で組み付けを行ってください。

○ご使用上の注意・・・●乱暴な取り扱いや用途以外に使用しないでください。
●傾斜面や段差のある所では使用しないでください。
●ネジが緩んだまま使用しないでください。

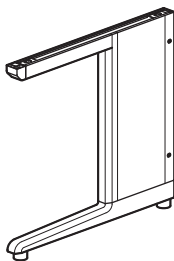
完成図



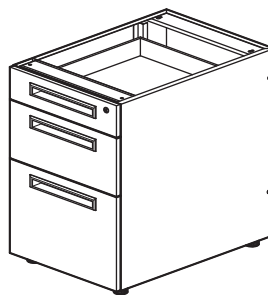
部品をお確かめください。



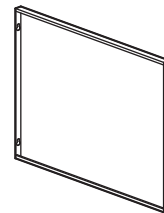
① 天板 ×1



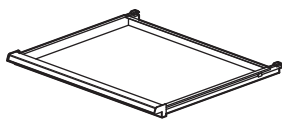
② 脚 ×1



③ 袖箱 ×1



④ 幕板 ×1



⑤ 引き出し ×1



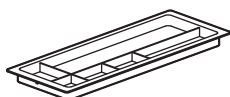
⑥ 引き出しレール(左) ×1



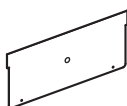
⑦ 引き出しレール(右) ×1



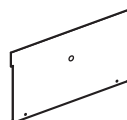
⑧ キャップ ×4



⑨ トレー ×1



⑩ 仕切板(小) ×1

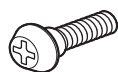


⑪ 仕切板(大) ×1

※ 仕切板は、袖箱引き出し(下段)の奥に樹脂の留め具で固定されています。



⑫ ネジ ×11



⑬ ネジ ×3



⑭ 鍵(袖箱用) ×2

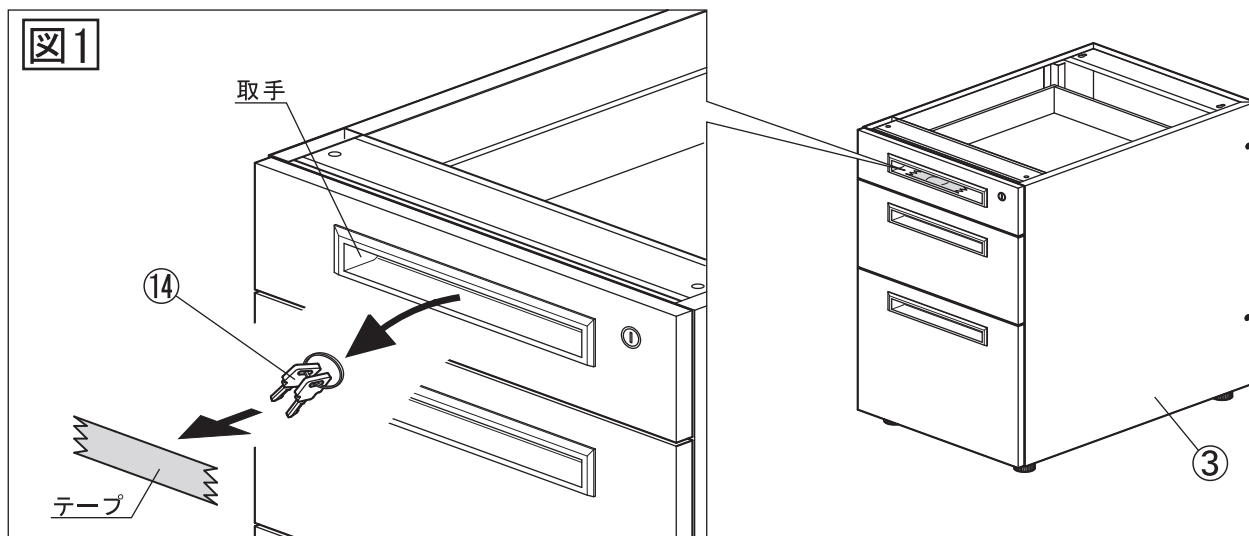
※ 鍵は、袖箱の引き出しの取手にテープで固定されています。

組付工具

⊕ドライバーをご用意ください。
電動ドリルでの組み付けはしないでください。

組立順序 組立前にお読みください。

- 1 図1の様に、③袖箱の引き出しの取手に貼り付けられているテープをはがし、⑭鍵(袖箱用)を取り出し、引き出しのロックを外してください。



- 2 図2の様に、③袖箱から引き出しを全て抜き取ってください。

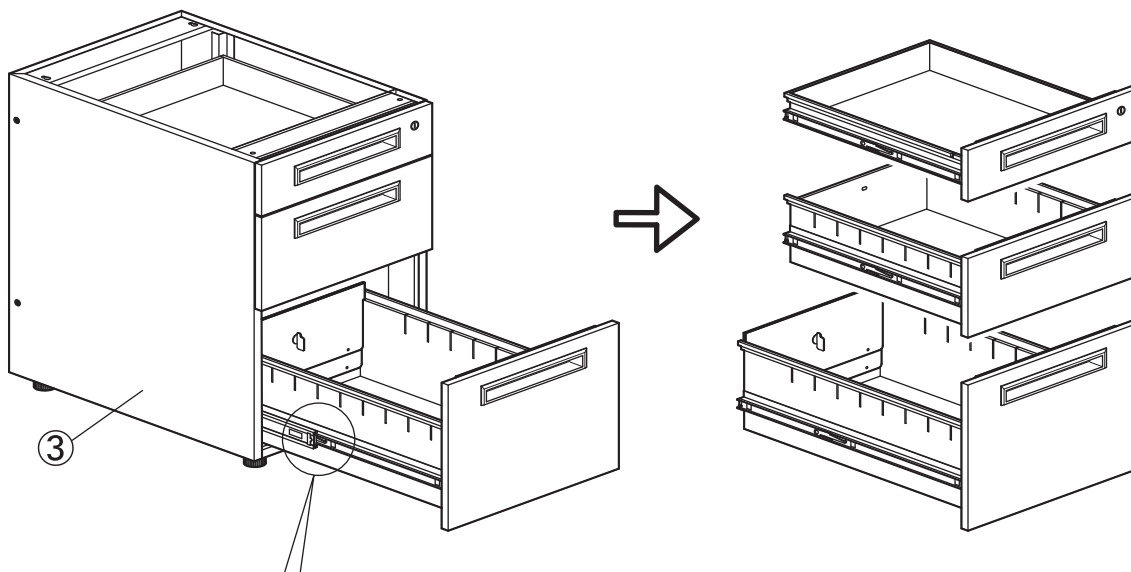
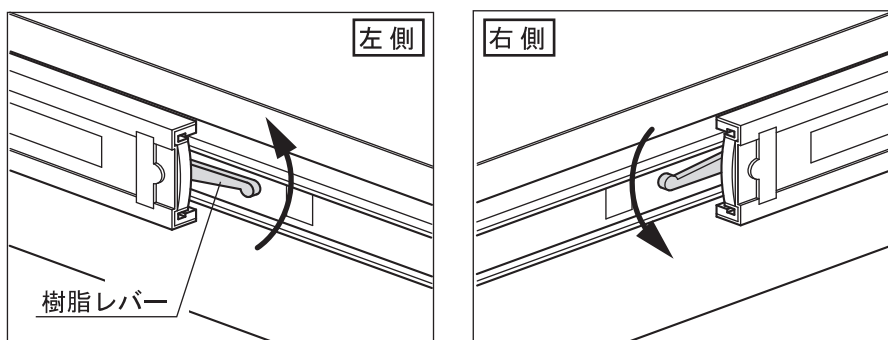


図2 引き出しの外し方



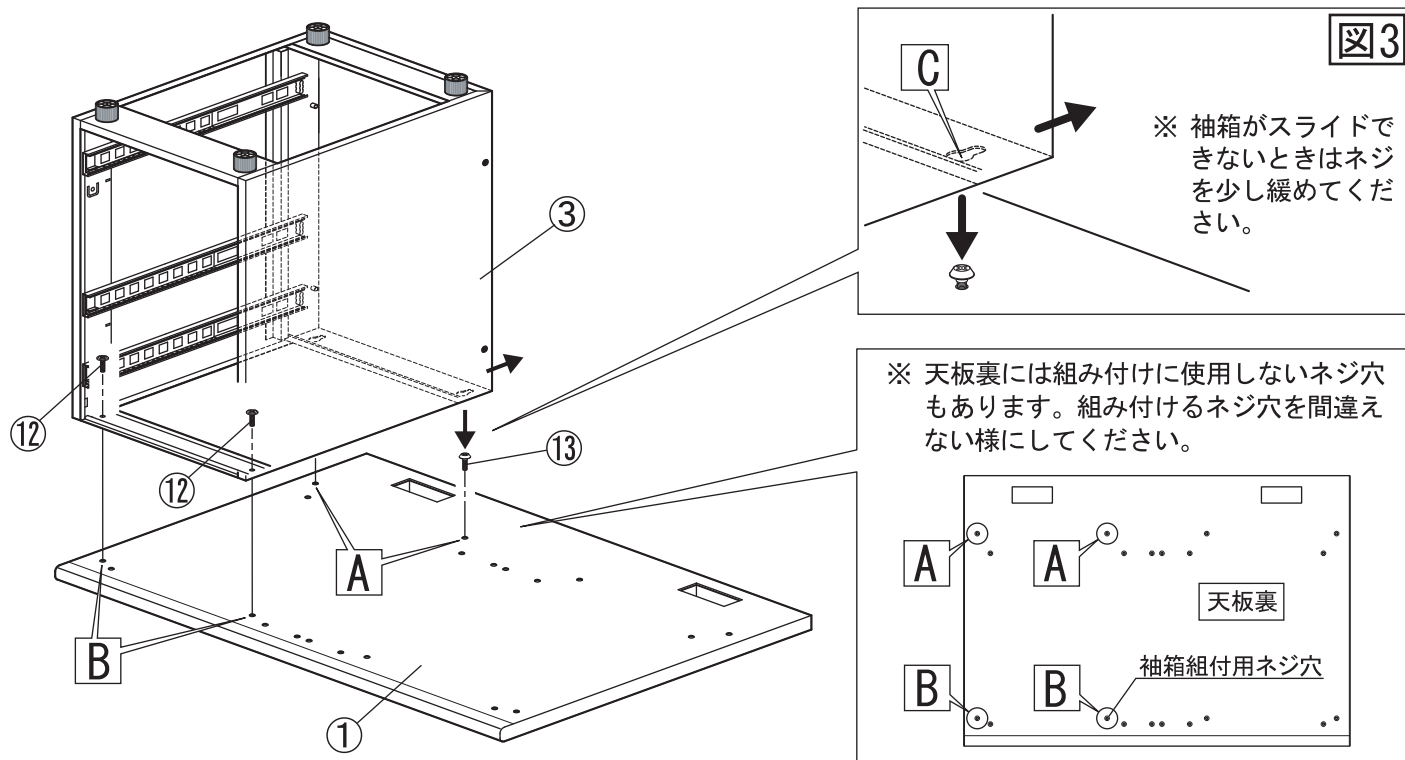
引き出しをいっぱいまで引き出します。レールの黒い樹脂レバーを、左右同時に、引き出しの左側は下に押し下げ、右側は上に引き上げた状態で引き出しを手前に引くと引き出しがレールから外れます。

(※ レールのエッジ等で指を傷つけない様にご注意ください。)

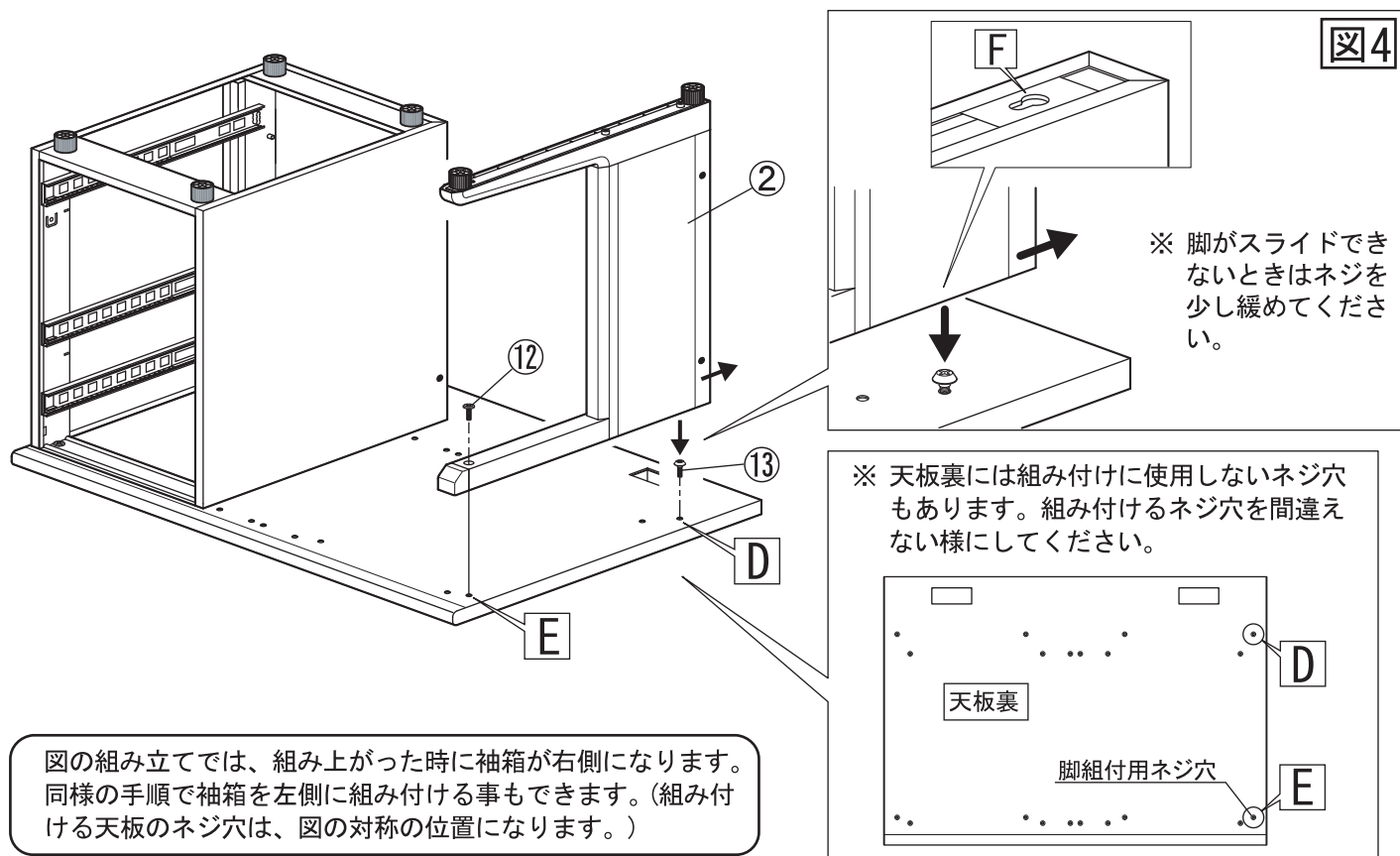
(※ レールに塗布してあるグリスが服などに付かない様にご注意ください。)

組立順序 組立前にお読みください。

- 3** ①天板を裏返し、**A**のネジ穴に**⑬**ネジ2本を回らなくなるまで軽くねじ込みます。(ネジは天板から少し飛び出た位置で止まります。) **図3**の様に、**③**袖箱の**C**穴をネジにかぶせ、後ろにスライドさせ固定します。(袖箱の前の組付穴から**B**のネジ穴が見える位置までスライドしてください。)袖箱が**A**のネジに正しく固定されていることを確かめてから袖箱の前側を**⑫**ネジで固定します。



- 4** **3**と同様に、天板の**D**のネジ穴に**⑬**ネジを回らなくなるまで軽くねじ込みます。(ネジは天板から少し飛び出た位置で止まります。) **図4**の様に、**②**脚の**F**穴をネジにかぶせ、後ろにスライドさせ固定します。(脚の前の組付穴から**E**のネジ穴が見える位置までスライドしてください。)脚が**D**のネジに正しく固定されていることを確かめてから脚の前側を**⑫**ネジで固定します。

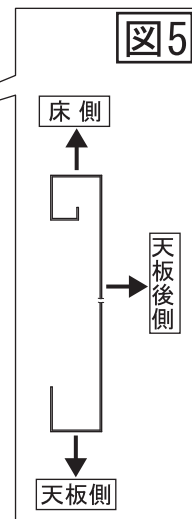
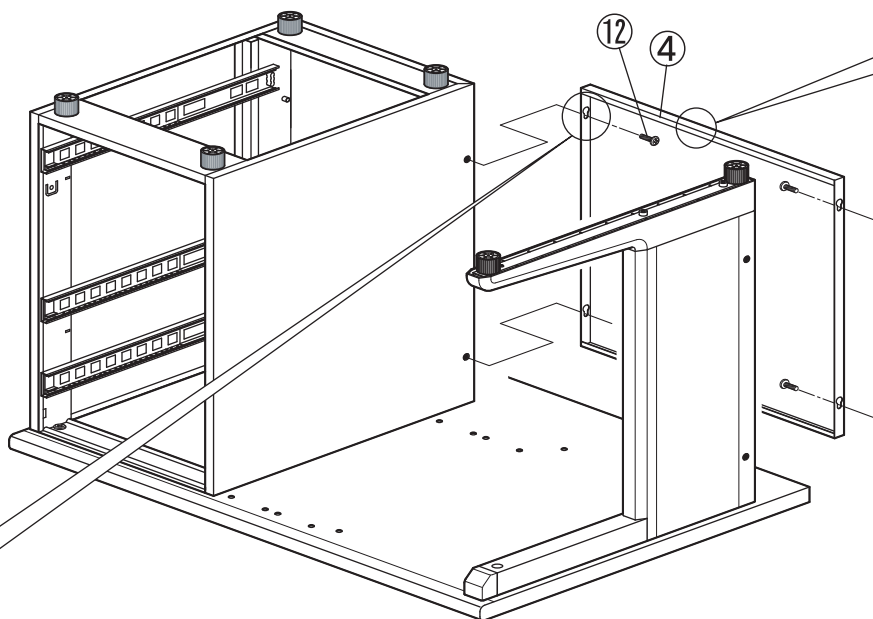
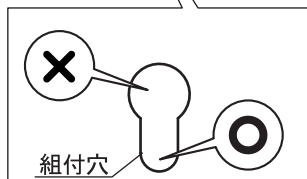
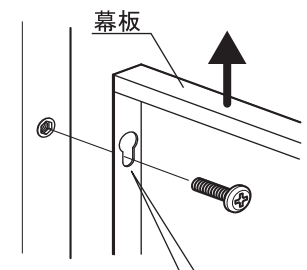


図の組み立てでは、組み上がった時に袖箱が右側になります。同様の手順で袖箱を左側に組み付ける事もできます。(組み付ける天板のネジ穴は、図の対称の位置になります。)

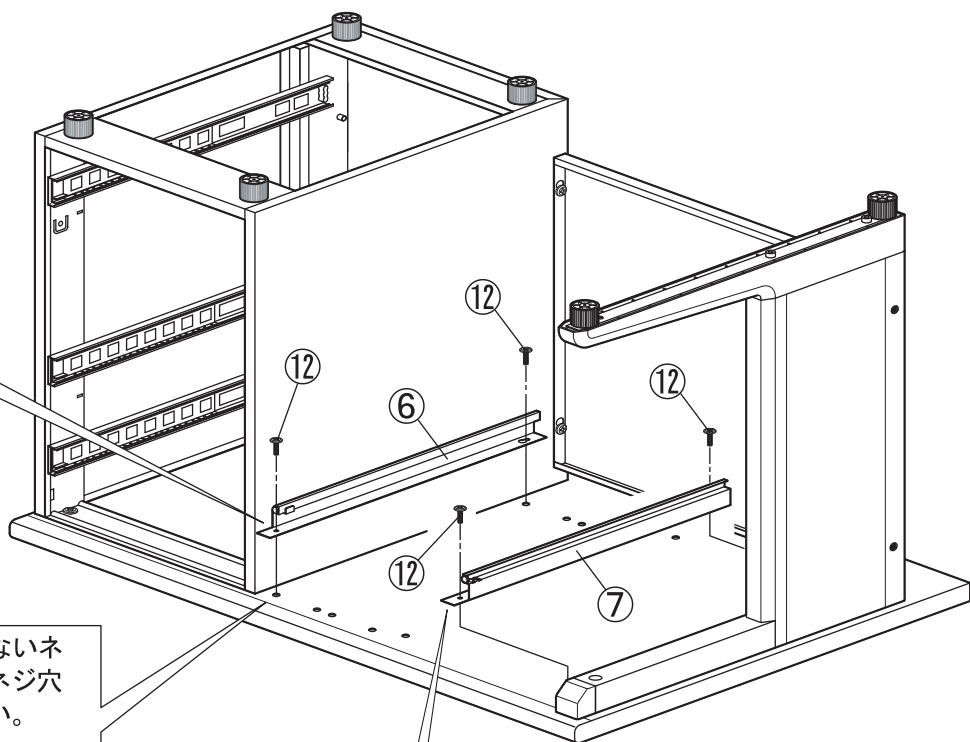
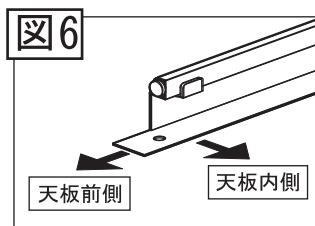
組立順序 組立前にお読みください。

5 脚に④幕板を、**図5**の向きで⑫ネジで組み付けてください。

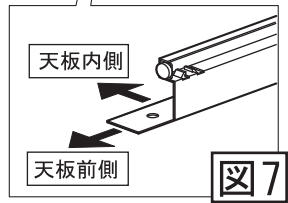
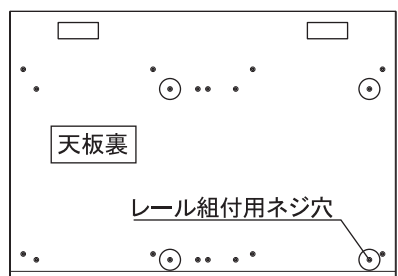
※ 幕板の組付穴の**図**の位置にボルトを締め付ける様に、幕板を持ち上げながら組み付けてください。



6 天板に、⑥引き出しレール(左)・⑦引き出しレール(右)を**図6**・**図7**の向きで⑫ネジで組み付けます。



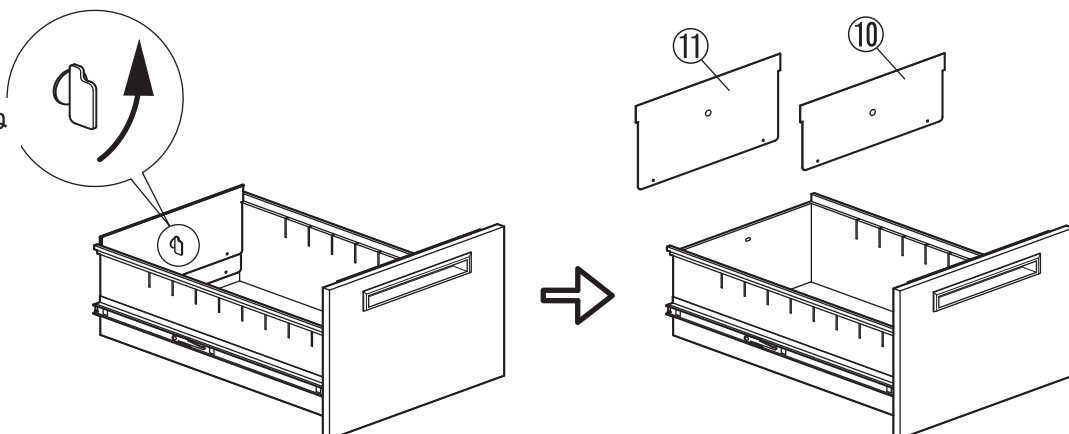
※ 天板裏には組み付けに使用しないネジ穴もあります。組み付けるネジ穴を間違えない様にご確認ください。



組立順序 組立前にお読みください。

7 2で③袖箱から外した袖箱引き出しの内、下段の引き出しから⑩⑪仕切板を外してください。

樹脂の留め具を横にひねると仕切板が外れます。



8 組み上げた机を起し、全体に歪みがない事を確認してください。(必ず、2人以上で作業を行ってください。)
 図8の様に引き出しをはめ込みます。袖箱引き出し(上段)に⑨トレーを、袖箱引き出し(中段)に⑩仕切板(小)を、袖箱引き出し(下段)に⑪仕切板(大)をはめてご使用ください。

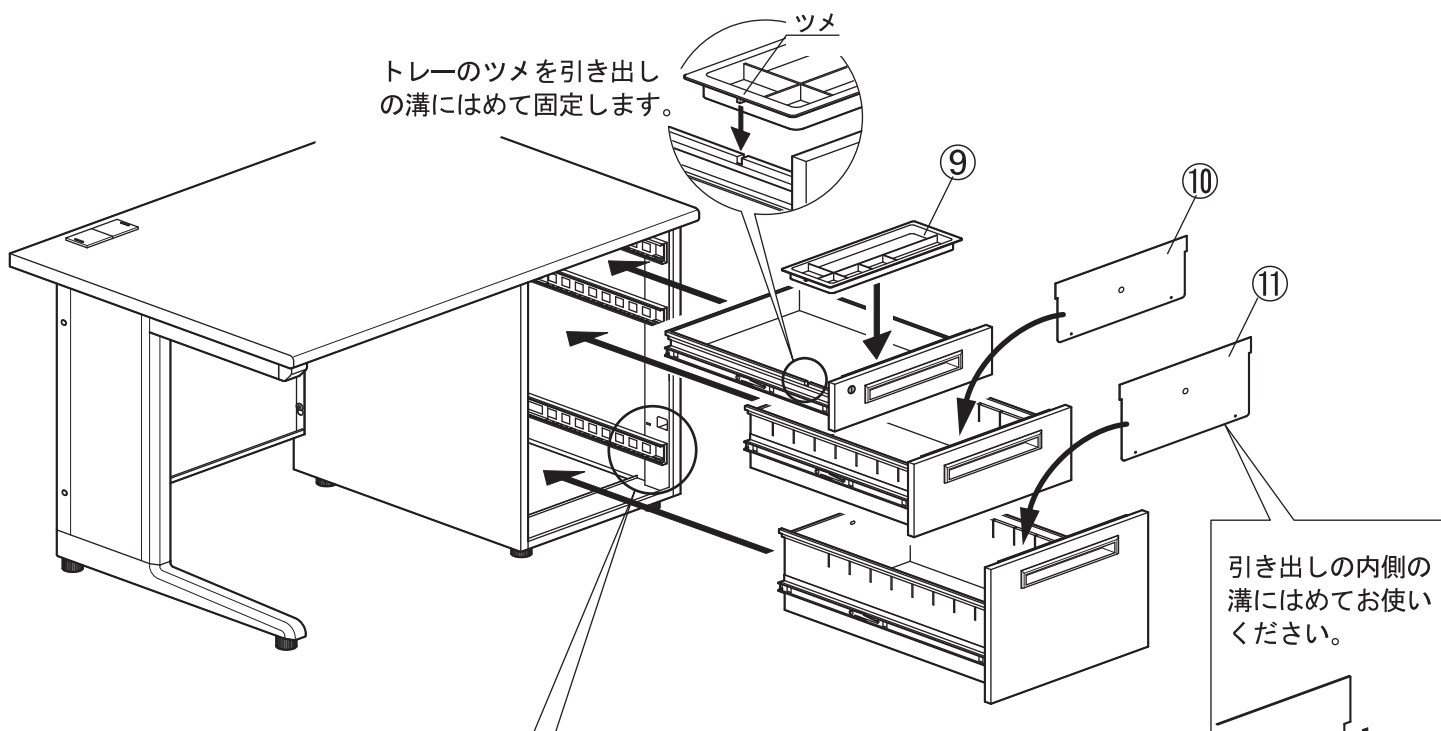
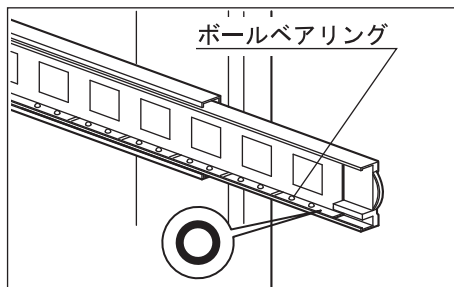
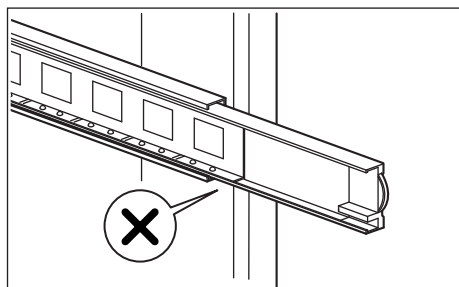


図8 引き出しのはめ方

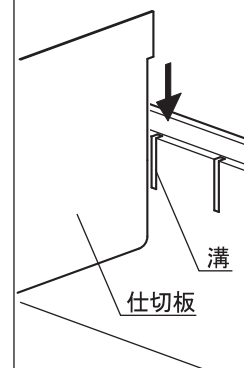


引き出しをはめる時には、本体のレールの内側のボールベアリング部分が、レールの一番前にある状態で引き出しのレールを挿し込んでください。(ボールベアリング部分が奥に入っていると引き出しが正しくはまりません。)

(※ レールのエッジ等で指を傷つけない様にご注意ください。)

(※ レールに塗布してあるグリスが服などに付かない様にご注意ください。)

引き出しの内側の溝にはめてお使いください。

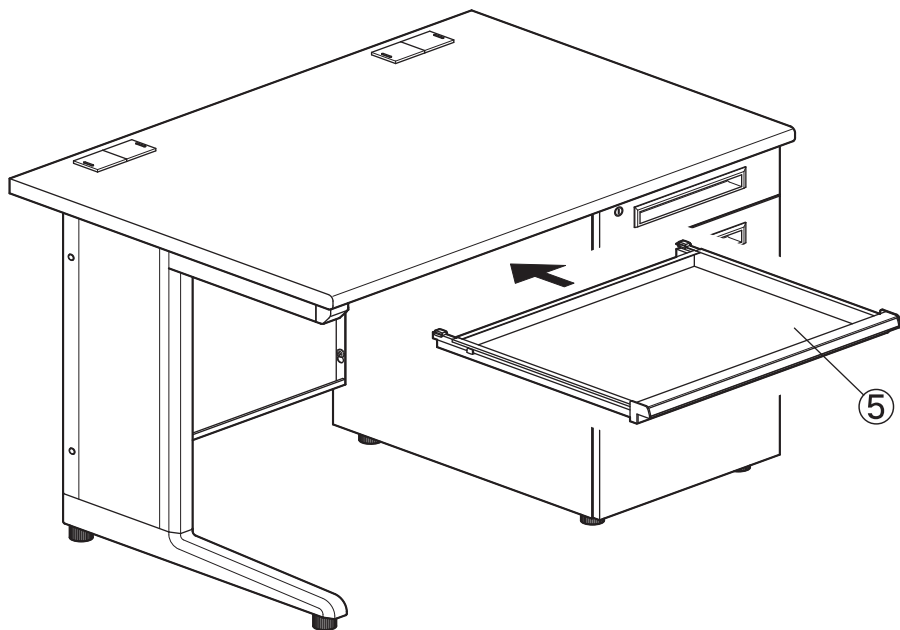


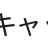
組立順序 組立前にお読みください。

9 天板のレールに、⑤引き出しをはめてください。

※ 引き出しを外す時は、引き出しをいっぱいまで引き出して軽く持ち上げるとレールから外れます。

※ レールにはめた際に、引き出しがスムーズに出し入れできない場合には、レールを組み付けたネジを緩め、レールの位置を調整し、再びネジを締め付けてください。

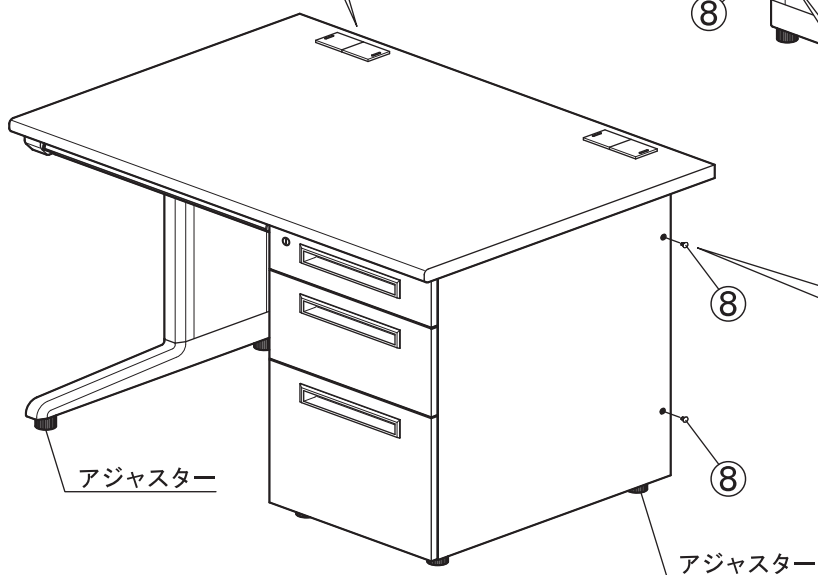
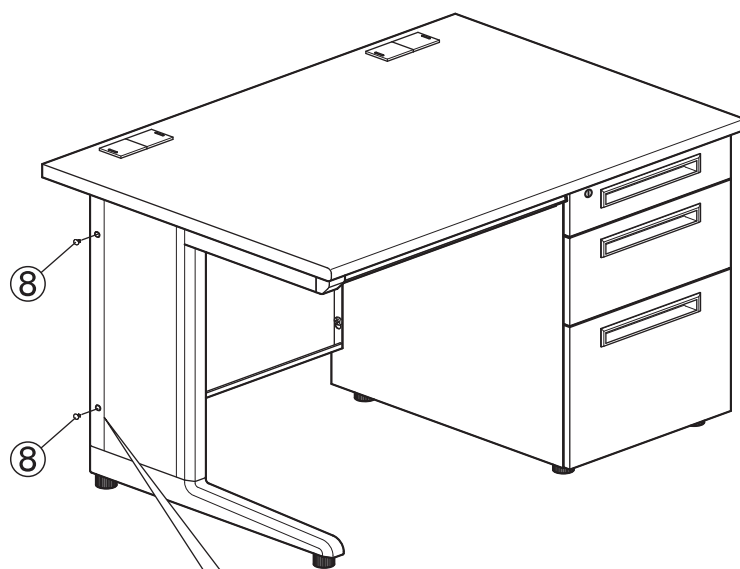


10 脚の外側と袖箱の外側のネジ穴に、の様に⑧キャップをはめてください。

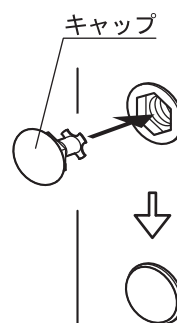
配線用ホール

フタ

フタを左右にスライドさせてご使用ください。



ネジ穴の六角形に合わせてキャップをはめてください。





設置した床とのガタつきは、アジャスターで調整してください。